

Odsavač pilin a prachu

CZ česky - Návod k obsluze



Výrobce

Laguna Tools Inc
744 Refuge Way, Suite 200
Grand Prairie, Texas 75050
USA
Phone: +1 800-234-1976
Website: www.lagunatools.com

Distributor

IGM nástroje a stroje s.r.o.
Ke Kopanině 560, 252 67, Tuchoměřice
Czech Republic, EU
Phone: +420 220 950 910
E-mail: sales@igmttools.com
Website: www.igmttools.com



2022-02-15

151-BFlux1 LAGUNA Dust Collector Manual EN v1.9 A4ob



ES PROHLÁŠENÍ O SHODĚ

Podle následujících směrnic ES
Směrnice o strojních zařízeních: 2006/42/ES



Níže podepsaný Stephen Stoppenbrink zastupující společnost Laguna Tools Inc. 744 Refuge Way, Suite 200, Grand Prairie, Texas 75050 USA, výrobce, prohlašuje, že níže popsany stroj:

SBĚRAČ PRACHU MODEL:

AFLUX12 (230 V/50 Hz)

BFLUX1 (230 V/50 Hz)

CFLUX3 (415 V/50 Hz)

PFLUX3 (415 V/50 Hz)

za předpokladu, že je používán a udržován v souladu s obecně uznávanými zásadami správné praxe a doporučeními v návodu k použití, splňuje základní požadavky na bezpečnost a ochranu zdraví podle směrnice o strojních zařízeních.

Osoba, která sestavuje technickou dokumentaci usazená v EU:

Název: IGM nástroje a stroje s.r.o.

Adresa: Ke Kopanině 560, Tuchoměřice, CZ, 252 67

Tel.: +420 220 950 910

E-mail: sales@igmtools.com

TCF (č. SF-2018001-AI/SF-2018002-AI) je archivován společností CEPROM S.A. se sídlem na adrese Str. Fantanele, nr.FN (Platforma Industrială), 440240 Satu Mare, Rumunsko

U nejspecifičtějších rizik tohoto stroje byla bezpečnost a shoda se základními požadavky směrnice založena na prvcích norem:

- EN ISO 12100:2010 / Bezpečnost strojních zařízení – Všeobecné zásady pro konstrukci – Posouzení rizika a snižování rizika (ISO 12100:2010)
- EN 60204-1: 2006+AI:2009+AC:2010 / Bezpečnost strojních zařízení – Elektrická zařízení strojů – Část 1: Všeobecné požadavky – Průmyslová elektrická zařízení.



Datum: 19. listopadu 2021

Podpis oprávněné osoby.

Funkce: generální ředitel

Místo: Laguna Tools Inc.
744 Refuge Way, Suite 200, Grand Prairie,
Texas 75050, USA

CZ - Český

Návod k obsluze

Vážený zákazníku,

děkujeme za Váš nákup a vítíme ve skupině vlastníků strojů **Laguna Tools** od IGM. Rozumíme, že se na současném trhu nalézá nespočet dřevoobráběcích značek a vážíme si toho, že jste se rozhodli zakoupit právě stroj značky Laguna Tools od IGM.

Každý stroj Laguna Tools byl pečlivě navržen s ohledem na potřeby zákazníka. Díky praktickým zkušenostem Laguna Tools neustále pracuje na vytváření inovativních a profesionálních strojů. Stroje, které inspirují k tvorbě uměleckých děl, a se kterými je radost pracovat.

Obsah

1. Prohlášení o shodě

1.1 Záruka

2. Specifikace produktu

3. Obecná bezpečnost práce

3.1 Důležité bezpečnostní pokyny

3.2 Obecná bezpečnostní pravidla

3.3 Dodatečná bezpečnostní opatření

3.4 Napájení

3.5 Specifika motoru

3.6 Pokyny pro uzemnění

3.7 Prodlužovací kabely

4. Sestavení stroje

4.1 Montáž

5. Údržba stroje

6. Odstranění problémů

1. Prohlášení o shodě

Prohlašujeme, že tento výrobek je v souladu se směrnicí a normou uvedenou na 2. straně tohoto manuálu.

1.1 Záruka

Firma IGM nástroje a stroje s.r.o. se vždy snaží dodat kvalitní a výkonný produkt.

Uplatnění záruky se řídí platnými obchodními podmínkami a

záručními podmínkami firmy IGM nástroje a stroje s.r.o.

2. Specifikace produktu

Motor	750 W (1HP)
Napájení	230V / 50Hz / 1 fáze
Doporučený jistič	16A, vypínací charakteristika C (16/1/C)
Proudění vzduchu (měřeno tradiční metodou)	884m ³ /hodinu
Proudění vzduchu (měřeno realistickou metodou)	748m ³ /hodinu
Průměr ventilátoru	230 mm
Průměr odsávacího hrdla	100 mm
Spínač	Přímý motorový spínač
Hlučnost	76 dB(A)
Přepravní rozměry (ŠxDxV)	830 x 510 x 630 mm
Hmotnost	32 kg
Přepravní hmotnost	35 kg
Filtr	Filtrovaná oblast: 1.6m ²
Filtrační patrona	360 mm v průměru x 300 mm výška

3. Obecná bezpečnost práce

3.1 Důležité bezpečnostní pokyny

Před použitím stroje si přečtěte všechna opatření a varování, která se ho týkají. Nedodržení všech níže uvedených pokynů může mít za následek úraz elektrickým proudem, požár, vážné zranění nebo poškození majetku.

Práce se dřevem může být při nedodržení bezpečných a správných provozních postupů nebezpečná. Stejně jako u všech strojních zařízení existují při provozu určitá rizika. Respekt a opatrnost značně snižují pravděpodobnost zranění při práci se strojem. Pokud jsou však běžná bezpečnostní opatření přehlížena nebo ignorována, může dojít ke zranění obsluhy stroje. Bezpečnostní vybavení, jako jsou ochranné kryty, podavače, svěrky, přítlačné hřebeny, ochranné brýle, protiprachové masky a ochrana sluchu, snižuje pravděpodobnost poranění. Ovšem ani to nejlepší bezpečnostní opatření neochrání před špatným úsudkem, nedbalostí nebo nepozorností. V dílně vždy používejte zdravý rozum a buďte opatrní. Pokud vám nějaký pracovní úkon připadá nebezpečný, neprovádějte jej. Vymyslete alternativní a bezpečnější postup. Mějte na paměti: Vaše osobní bezpečnost je vaší odpovědností.

Tento stroj byl navržen pouze pro určitá použití. Důrazně doporučujeme, aby tento stroj nebyl upravován anebo používán k jiným účelům, než pro které byl navržen. Máte-li jakékoli dotazy týkající se konkrétní aplikace, nepoužívejte stroj, dokud se neobráťte na výrobce, abyste zjistili, zda je tato aplikace proveditelná nebo by vůbec měla být provedena na daném obrobku.

Máte-li jakékoli dotazy týkající se jeho použití, nepoužívejte produkt, dokud neobdržíte informace od výrobce.

Při používání stroje byste měli vždy dodržovat základní opatření, včetně následujících:

PŘED POUŽITÍM STROJE SI PŘEČTĚTE VŠECHNY POKYNY

Pro snížení rizika požáru, úrazu elektrickým proudem nebo zranění:

- Připojený stroj nenechávejte o samotě. Pokud stroj nepoužíváte, vypojte jej ze zásuvky.
- Nepoužívejte stroj venku ani na mokřem povrchu.
- Nedovolte, aby byl stroj používán jako hračka. Při používání stroje v blízkosti dětí je nutná zvýšená opatrnost.
- Používejte pouze tak, jak je popsáno v této příručce. Používejte pouze příslušenství doporučené výrobcem.
- Nepoužívejte s poškozeným kabelem nebo zástrčkou. Pokud stroj nefunguje tak, jak má, spadl, poškodil se, byl ponechán venku nebo spadl do vody, vraťte jej do servisního střediska.
- Netahejte ani nepřenášejte za napájecí kabel, nepoužívejte napájecí kabel jako držadlo, nezavírejte dvířka přes napájecí kabel ani nevedte napájecí kabel přes ostré hrany nebo rohy. Nepokládejte stroj na napájecí kabel. Držte napájecí kabel daleko od rozeřtých povrchů.
- Neodpojujte zástrčku tahem za napájecí kabel. Při odpojování uchopte zástrčku, nikoli kabel.
- Nemanipulujte se zástrčkou nebo strojem mokřima rukama.
- Nevkládejte do otvorů stroje žádné předměty. Nepoužívejte, pokud je jakýkoliv otvor stroje ucpán; chraňte před prachem, nečistotami, vlasy a čímkoliv, co by mohlo snížit průtok vzduchu.
- Vlasy, volné oblečení, prsty a všechny části těla udržujte mimo otvory a pohyblivé části.
- Před odpojením vypněte všechny ovládací prvky.
- Před čištěním stroje se ujistěte, že stojí na stabilním povrchu.
- Nepoužívejte v místech, kde se mohou vyskytovat nebo se vyskytují hořlaviny nebo hořlavé kapaliny, například benzín.
- Připojte pouze k řádně uzemněné zásuvce. Viz pokyny k uzemnění.

TYTO POKYNY USCHOVEJTE

- Přečtěte si upozornění na stroji a v tomto manuálu. Nedodržení kterékoli z těchto výstrah může vést k vážnému zranění.

- Nahradte varovné štítky, které jsou nečitelné nebo se odlepují.
 - Odsavač je uzpůsoben k použití profesionální a řádně školenou a zkušenou obsluhou. Pokud nejste obeznámeni s příslušnými provozními vlastnostmi odsavače, nepoužívejte jej, dokud neabsolvujete řádné školení nebo nedostanete dostatečnou znalost.
 - Odsavač nepoužívejte k jinému než určenému použití. Pokud je odsavač použit jinak než k určenému použití, IGM nástroje a stroje s.r.o. a Laguna Tools Inc. vypovídají jakoukoliv záruku a nenesou jakoukoliv zodpovědnost za zranění, která mohou při takovém použití vzniknout.
 - Při práci se strojem vždy používejte příslušné ochranné brýle/ochranu obličeje.
 - Před použitím stroje odložte kravaty, prsteny, hodinky a šperky, také si vyhrňte rukávy nad lokty. Ujistěte se, že na sobě nemáte žádné volné oblečení a dlouhé vlasy sepněte. Doporučujeme používat protiskluzovou obuv nebo vybavit pracovní prostor protiskluzovým opatřením. Nepoužívejte při práci rukavice.
 - Během delšího provozu používejte špunty do uší nebo chrániče sluchu.
 - Prach uvolňovaný při pracích jako například broušení, řezání, vrtání a jiných úkonech obsahuje chemikálie, které způsobují rakovinu, vrozené vady nebo ohrožují reprodukční systém.
Příklady některých chemikálií:
 - Olovo z barvy obsahující olovo
 - Krystalický oxid křemičitý z cihel, cementu nebo jiných stavebních produktů.
 - Arsen a chrom z chemicky šetřeného dřeva.
- Riziko, které podstupujete se liší podle délky času prováděné činnosti. Chcete-li omezit ohrožení těmito chemikáliemi, pracujte v dobře větrané místnosti a používejte schválené bezpečnostní vybavení, například ochranné obličejové masky, které jsou speciálně určeny pro filtraci mikroskopických částic.
- Nepoužívejte toto zařízení, jste-li unaveni nebo pod vlivem drog, alkoholu nebo jiných léků.
 - Před připojením k napájení se ujistěte, že je spínač vypnutý (v poloze OFF).
 - Ujistěte se, že je stroj řádně uzemněn.
 - Před úpravou a údržbou stroje se ujistěte, že není připojen k napájení.
 - Zvykněte si pokaždé zkontrolovat, zda je všechno vybavení, jako jsou nastavovací klíče, odpad, použité dřevo a čisticí hadry, odstraněny z povrchu stroje před jeho použitím.
 - Při práci nesundávejte ochranné pomůcky. Odstraníte-li ochranné pomůcky za účelem údržby, buďte mimořádně opatrní a ihned po provedení údržby stroj opět zkompletujte.
 - Před použitím se ujistěte, že odsavač stojí na rovném povrchu a kola jsou zajištěna.
 - Zkontrolujte poškozené části stroje. Před dalším použitím stroje se ujistěte, že poškozené ochranné pomůcky správně fungují a jejich funkce není jakkoliv narušena. Zkontrolujte zarovnaní pohyblivých částí, upevnění pohyblivých částí a poškozené díly ukotvení stroje, které by mohly ovlivnit správné fungování stroje. Poškozené ochranné pomůcky nebo ochranné prostředky musí být řádně opraveny nebo vyměněny před použitím stroje.
 - Zajistěte dostatek místa kolem stroje a neoslňující osvětlení pracovního prostoru.
 - Udržujte podlahu kolem stroje v čistotě a bez zbytků oleje a mastnoty.
 - Udržujte návštěvníky v bezpečné vzdálenosti od pracovního prostoru.
- Uchovávejte mimo dosah dětí.
- Dílnu zabezpečte před dětmi pomocí zámků, centrálních vypínačů nebo bezpečným uskladněním startovacích klíčů.
 - Práci věnujte plnou pozornost. Nevěnování pozornosti, konverzace během práce nebo „žertování“ během práce může mít za následek vážné zranění.
 - Při práci držte pevný postoj abyste neupadli nebo se neopírali o odsavač. Při práci se neunáhlujte ani nepoužívejte nadměrnou sílu pro jakýkoliv úkon.

- Pro práci používejte příslušné nástroje v příslušné rychlosti stroje. Nástroje nebo příslušenství nepoužívejte na práce, kterým nejsou určeny. Příslušný nástroj provede svou práci lépe a bezpečněji.
- Používejte doporučené příslušenství; použití nesprávného příslušenství může být nebezpečné.
- Údržbu strojů provádějte s opatrností. Dodržujte pokyny pro promazání a údržbu příslušenství.
- Před čištěním stroj vypněte. Pro odstranění třísek a odpadu použijte kartáč nebo stlačený vzduch, nepoužívejte holé ruce.
- Na stroji nestůjte. Pokud se stroj převrátí, může dojít k vážnému zranění.
- Nikdy nenechávejte stroj běžet bez dozoru. Při vypnutí neodcházejte od stroje a nechte ho doběhnout až do úplného zastavení.

3.2 Obecná bezpečnostní pravidla

VAROVÁNÍ: NEDODRŽENÍ TĚCHTO PRAVIDEL MŮŽE MÍT ZA NÁSLEDEK VÁŽNÉ ZRANĚNÍ.

ZKONTROLUJTE POŠKOZENÉ ČÁSTI STROJE. Před dalším použitím jednotku řádně opravte nebo vyměňte všechny poškozené součásti.

PRO VLASTNÍ BEZPEČNOST SI PŘEČTĚTE NÁVOD K OBSLUZE PŘED POUŽITÍM STROJE. Seznamte se s použitím, omezeními a nebezpečím, která mohou plynout z použití stroje.

UDRŽUJTE PRACOVNÍ POVRCH V ČISTOTĚ. Neuspořádaná dílna nebo nepořádek v blízkosti stroje může zapříčinit nehodu.

NEPOUŽÍVEJTE V NEBEZPEČNÉM PROSTŘEDÍ. Nepoužívejte odsavač ve vlhkém nebo mokřem prostředí, ani jej nevystavujte dešti. Pracoviště musí být dobře osvětlené.

DRŽTE DĚTI A NÁVŠTĚVNÍKY PRACOVNÍHO PROSTORU MIMO DOSAH STROJE. Všechny děti a nezkušený personál držte v bezpečné vzdálenosti od pracovní plochy.

PŘED ÚDRŽBOU STROJ ODPOJTE OD NAPÁJENÍ.

ZKONTROLUJTE POŠKOZENÉ ČÁSTI STROJE. Před dalším použitím jednotku řádně opravte nebo vyměňte všechny poškozené součásti.

NEDODRŽENÍ TĚCHTO PRAVIDEL MŮŽE MÍT ZA NÁSLEDEK VÁŽNÉ ZRANĚNÍ.

3.3 Dodatečná bezpečnostní opatření

DALŠÍ BEZPEČNOSTNÍ OPATŘENÍ PRO ODSAVAČE

Použití stroje. Tento odsavač je určen pouze pro sběr pilin a třísek od dřevoobráběcích strojů. Odsavač nepoužívejte k odsávání kovů, hlíny, kamení, sádkokartonu, azbestu, olověných barev, siliky, kapalin, aerosolů nebo jiných hořlavých, vznětlivých nebo nebezpečných materiálů.

Nebezpečný prach. Prach vzniklý při používání strojů může způsobit rakovinu, vrozené vady nebo dlouhodobé poškození dýchacích cest. Buďte si vědomi nebezpečí prachu spojeného s každým materiálem. Vždy noste příslušný respirátor, abyste snížili riziko újmy.

Alergie na prach. Prach z určitých dřev může u lidí a zvířat vyvolat alergickou reakci. Ujistěte se, že víte, jakému druhu dřevěného prachu budete vystaveni v případě, že může nastat alergická reakce.

Používejte respirátor. Jemný prach, který není možno zachytit filtrem, bude během provozu vháněn do prostoru dílny. Během provozu a po krátkou dobu po provozu používejte vždy příslušný respirátor, abyste snížili riziko trvalého poškození dýchacích cest.

Vyprazdňování odpadních pytlů a nádob. Při odstraňování prachu ze sběrné nádoby noste respirátor a ochranné brýle. Prach vyprazdňujte daleko od zdrojů vzplanutí a do příslušných nádob.

Odpojení od napájení. Vypněte spínač, odpojte odsavač od zdroje napájení a nechte motor úplně zastavit, než stroj necháte bez dozoru nebo před jakýmkoli servisem, čištěním, údržbou nebo seřizováním.

Částice prachu a zdroje vznícení. Nepoužívejte odsavač v oblastech s vysokým rizikem výbuchu. Mezi oblasti s vysokým rizikem vznícení patří mimo jiné i oblasti v blízkosti kontrolních světel, otevřeného plamene nebo jiných zdrojů zapálení.

Protipožární opatření. Odsavač používejte pouze na místech s protipožární ochranou nebo v blízkosti protipožárních opatření, jako například hasicího přístroje.

Nebezpečí spojená s lopatkovým ventilátorem. Během provozu z žádného důvodu nedávejte ruce ani nástroje do blízkosti odsávacího otvoru. Silné sání by mohlo snadno způsobit náhodný kontakt s ventilátorem, což by mohlo způsobit vážné zranění nebo poškození stroje. Malá zvířata a děti držte vždy dále od otvoru pro sběr prachu.

Zabránění jiskrám. Nedovolte, aby ocel nebo kameny zasáhly ventilátor—takto by mohly vzniknout jiskry. Jiskry mohou doutnat v prachu po dlouhou dobu, než se vůbec objeví požár. Pokud nechtěně říznete do dřeva s kovovými příměskami (hřebíky, sponky, apod.), okamžitě vypněte odsavač, odpojte jej od napájení a počkejte, až se ventilátor zastaví—poté vyprázdněte sběrnou nádobu do vhodného vzduchotěsného kovového kontejneru.

Provozní místo. Chcete-li snížit riziko vystavení jemnému prachu, umístěte natrvalo instalované odsavače mimo pracovní prostor nebo do jiné místnosti vybavené detektorem kouře. Sběrač prachu nepoužívejte na vlhkých nebo mokřících místech - vystavení stroje vodě či vlhkému prostředí může způsobit úraz elektrickým proudem nebo zkrátit životnost stroje.

Statická elektřina. Plastové vedení prachu vytváří statickou elektřinu, když jím procházejí dřevěné třísky. I když jsou jiskry způsobené statickou elektřinou vzácné, mohou způsobit výbuch nebo požár. Chcete-li toto riziko snížit, ujistěte se, že veškeré vedení prachu je vhodně uzemněno pomocí uzemňovacího drátu.

Pravidelné čištění. Pravidelně kontrolujte/vyprazdňujte sběrné vaky a nádoby, abyste zabránili hromadění jemného prachu, který může zvýšit riziko požáru. Pravidelně uklízejte pracovní prostor, kde je stroj používán - nadměrné hromadění prachu na stropních světlech, topných tělesech, elektrických panelech nebo jiných zdrojích tepla zvyšuje riziko požáru.

VAROVÁNÍ: ZANEDBÁNÍ PREVENTIVNÍHO OPATŘENÍ MŮŽE VÉST K DROBNÉMU PORANĚNÍ NEBO POŠKOZENÍ STROJE.

VAROVÁNÍ: ZANEDBÁNÍ PREVENTIVNÍHO OPATŘENÍ MŮŽE VÉST K VÁŽNÉMU ZRANĚNÍ NEBO DOKONCE SMRTI.

TYTO POKYNY USCHOVEJTE.

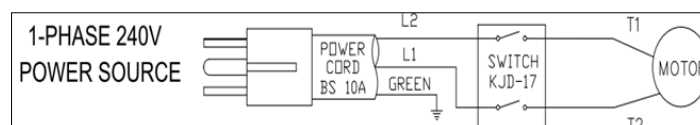
Nahlédněte do nich, pokud je třeba, a použijte je k poučení ostatních.

3.4 Napájení

PŘIPOJENÍ K ELEKTŘINĚ

Pro stroj Laguna BFlux byste měli použít samostatný elektrický okruh. Okruh by měl být chráněn 16A jističem vypínací charakteristiky C (16/1/C). Pro připojení použijte výhradně 3-vodičový prodlužovací kabel s uzemněním a vhodnou zásuvkou pro zástrčku stroje.

Před připojením stroje do elektrické sítě se ujistěte, že je spínač v poloze „VYPNUTO“. Nevystavujte stroj dešti ani jej nepoužívejte na vlhkých místech.



3.5 Specifika motoru

Stroj je určen pro provoz v elektrické síti 230 V, 50HZ střídavý proud. Před připojením stroje ke zdroji napájení se ujistěte, že je spínač v poloze „VYPNUTO“.

3.6 Uzemnění stroje

Tento stroj musí být při používání uzemněn, aby byla obsluha chráněna před úrazem způsobeným elektřinou.

Napájecí kabel:

Tento stroj musí být trvale uzemněn. V případě závady nebo poruchy představuje uzemnění cestu nejmenšího odporu pro elektrický proud a snižuje tak riziko úrazu. Stroj je vybaven elektrickým napájecím kabelem vybaveným ochranným vodičem a zástrčkou se zemnicím konektorem (obr.2). Zástrčka musí být zapojena do odpovídající zásuvky, ta musí být uzemněna a v souladu se všemi místními předpisy a vyhláškami.

Zástrčku nijak neupravujte, pokud nepasuje do zásuvky, kontaktujte kvalifikovaného elektrikáře, který nainstaluje příslušnou zásuvku. Nesprávné připojení zemnicího vodiče může mít za následek nebezpečí úrazu elektrickým proudem. Je-li třeba opravit kabel nebo zástrčku, kontaktujte kvalifikovaného elektrikáře.

Pokud si nejste jisti správným zapojením, kontaktujte kvalifikovaného elektrikáře.

Při použití prodlužovacího kabelu používejte pouze kabel se třemi vodiči a s odpovídajícím uzemněním. Poškozený nebo opotřebovaný kabel okamžitě opravte nebo vyměňte.



EuroPlug - CEE 7/7

3.7 Prodlužovací kabely.

POUŽÍVEJTE SPRÁVNÝ PRODLUŽOVACÍ KABEL. Ujistěte se, že je prodlužovací kabel v dobrém stavu a není poškozen. Použití nesprávného prodlužovacího kabelu může vést k úrazu elektrickým proudem.

4. Sestavení stroje

4.1 Montáž

Potřebné nářadí

Klíče 10 a 12 mm (dodáváno se strojem)



NEBEZPEČÍ ÚRAZU. VYPNĚTE ODSAVAČ.

ODPOJTE STROJ OD NAPÁJENÍ a počkejte dvě až půl minuty dokud stroj úplně nedoběhne. Nyní můžete stroj upravovat, provádět údržbu nebo čistit. Pro vlastní bezpečnost nepřipojujte stroj ke zdroji energie, dokud není stroj kompletně smontován. Také se ujistěte, že jste si přečetli celou příručku s pokyny a porozuměli jí.

ODHAD ČASU MONTÁŽE 1 až 2 hodiny

KOLEČKA

1. Najděte plastový pytlík s podložkami, šrouby a čtyřmi kolečky.



4 pcs casters - 4 ks koleček
 16 pcs bolts - 16 ks šroubů
 16 pcs washers - 16 ks podložek

2. Položte základnu otvory pro šrouby na kolečka směrem nahoru. Položte kolečka na základnu.



3. Přišroubujte kolečko k základně čtyřmi šrouby s podložkou k základně. Opakujte postup pro další tři kolečka



BOČNÍ PODPĚRY

1. Základnu otočte a položte na kolečka. Základnu položte tak, aby byly dva otvory pro šrouby na pravé straně. Viz obrázek.



2. Najděte podpěry, které jsou označeny na vnitřní straně písmeny L a R.

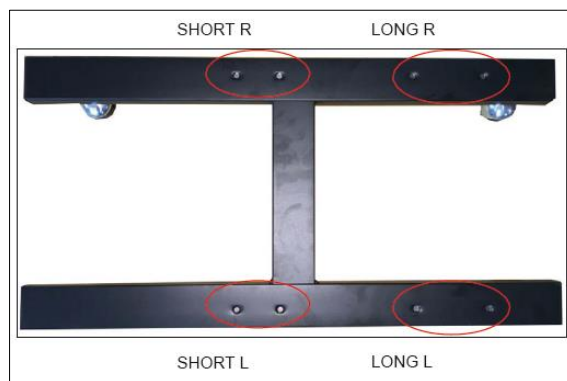


Přední strana



Zadní strana

3. Obrázek níže zobrazuje kam jednotlivé podpěry namontovat.

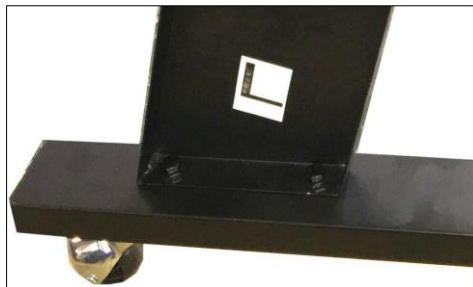


SHORT R - Krátká pravá podpěra
 LONG R – Dlouhá pravá podpěra
 SHORT L - Krátká levá podpěra
 LONG L – Dlouhá levá podpěra

4. Připravte si dlouhou levou podpěru L, písmenem směrem dovnitř. Obrázek níže je focen z opačné strany pro ukázkou písmena L na vnitřní straně.



5. Srovnejte dlouhou levou podpěru L s otvory pro šrouby v základně. Přišroubujte pomocí šestihranných šroubů (8 mm x 19 mm) a podložek (8 mm). Šrouby pořádně dotáhněte.



6. Připravte si krátkou levou podpěru L pod dlouhou podpěru L.



7. Srovnejte dva otvory na straně krátké podpěry se dvěma otvory na straně dlouhé podpěry. Sešroubujte pomocí šestihranných šroubů (8 mm x 19 mm) a podložek (8 mm). Šrouby pořádně dotáhněte.

8. Srovnejte krátkou levou podpěru L s otvory pro šrouby v základně. Sešroubujte pomocí šestihranných šroubů (8 mm x 19 mm) a podložek (8 mm). Šrouby pořádně dotáhněte.



9. Totéž provedte na druhé straně s podpěrami R.

10. Obrázek níže vyobrazuje správné sestavení podpěr.



11. Připravte si středovou podpěru, kterou budete vkládat mezi dlouhé podpěry L a R. Pozn.: Ujistěte se, že montujete středovou podpěru označením směrem ven.



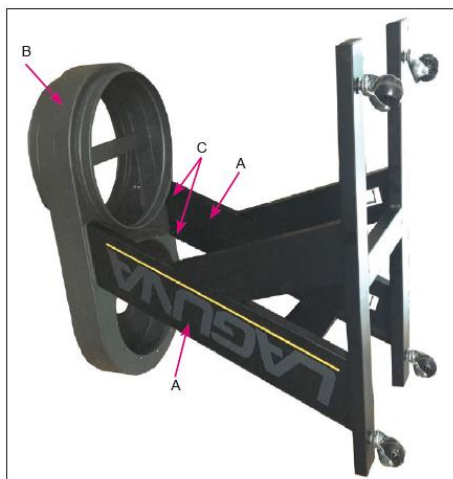
12. Srovnejte středovou podpěru se čtyřmi otvory na dlouhých podpěrách.

13. Přišroubujte pomocí šestihranných šroubů (8 mm x 19 mm) a podložek (8 mm). Šrouby pořádně dotáhněte.



MONTÁŽ STŘEDOVÉ ČÁSTI A MOTORU NA RÁM

1. Položte středovou část s motorem na bok.
2. Srovnejte čtyři otvory C na nohách A se čtyřmi otvory na středové části B.
3. Sešroubujte pomocí šestihranných šroubů (8 mm x 19 mm) a podložek (8 mm).
4. Tento postup opakujte pro zbývající tři otvory.
5. Opatrně sestavu zvedněte a položte na kolečka.



Pozn.: Motor není na tomto obrázku
PŘIPOJOVACÍ HRDLO

1. Srovnejte přípojovací hrdlo se čtyřmi otvory (X) na středové části.
2. Sešroubujte pomocí šroubů 1,3 cm.

NEBEZPEČÍ ÚRAZU.

ODPOJTE STROJ OD NAPÁJENÍ a počkejte dvě až půl minuty dokud stroj úplně nedoběhne. Nyní můžete stroj upravovat, provádět údržbu nebo čistit. Odsavač není dodáván s odsávací hadicí. Připojte ke stroji vlastní 10cm hadici a připevněte svěrkou. Druhý konec hadice připevněte ke stroji, od kterého budete odsávat a zajistěte svěrkou.

DŮLEŽITÉ: Bez namontované hadice nespouštějte stroj.



PŘIPOJENÍ FILTRAČNÍ PATRONY

1. Nasuňte filtrační patronu na středovou část odsavače.
2. Připravte si zajišťovací pásovou svěrku. Upravte délku pásové svěrky utažením nebo uvolněním klíče.
3. Upevněte pásovou svěrku kolem spodní části filtrační patrony.
4. Zahákněte očko na pásu do háčku na druhé straně a zajistěte.



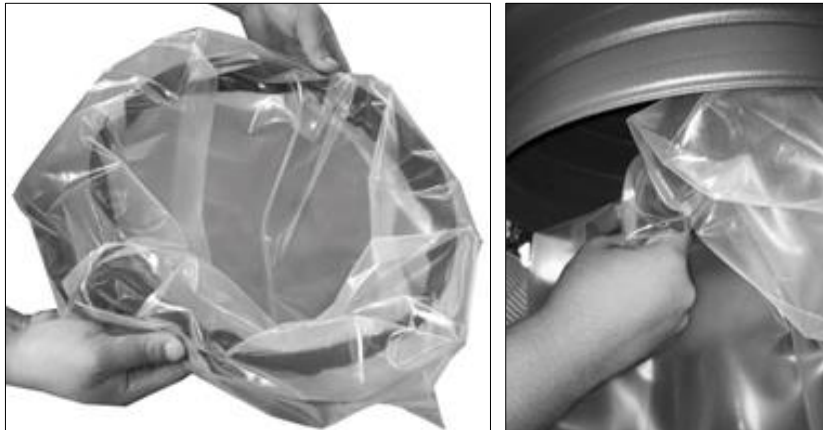


UMÍSTĚNÍ ODPADNÍHO VAKU

ODPOJTE STROJ OD NAPÁJENÍ!

UPEVNĚVACÍ KROUŽEK:

1. Upevňovací kroužek umístěte do průhledného odpadního vaku. Zhruba 15 cm vrchní části odpadního pytle ohněte kolem kroužku.
2. Odpadní vak s kroužkem vložte zespodu do otvoru v odsávacím hrdlu. Kroužek bude třeba trochu ohnout, abyste usnadnili jeho instalaci.
3. Mírně zatáhněte za vak, abyste se ujistili, že správně drží kolem kroužku a neodpojí se tak během odsávání.



POUŽITÍ KOVOVÉ SVĚRKY

Odpadní vak můžete také upevnit zvenku pomocí kovové svěrky.

1. Umístěte kovovou svěrku kolem horní části plastového vaku. Zhruba 10-15 cm přehněte kolem svěrky.
2. Umístěte svěrku spolu s vakem na středovou část odsavače. Pořádně svěrku utáhněte.



5. Údržba stroje

ČIŠTĚNÍ FILTRU

Aby cyklonový odsavač správně fungoval, musí být zajištěn dostatečný průtok vzduchu do filtru. Filtr musí být pravidelně udržován pečlivým vyfukováním stlačeným vzduchem nebo vzduchovou pistolí, aby se uvolnily nahromaděné částice, které se zachytily v záhybech filtru.

Pro uživatele, kteří odsavač využívají na maximum, doporučujeme čistit stlačeným vzduchem pravidelně, aby byla zachována maximální účinnost filtrace a dlouhá životnost filtru.

Použití kliky pro čištění filtru

Čistící klika filtru sklepe částičky prachu z filtru do odpadního pytle.

Pro udržení stroje v dobrém stavu, doporučujeme po každém použití stroje použít čištění klikou.

Stačí jednoduše otočit klikou tam a zpět 4-5x.

Použití stlačeného vzduchu

Odpojte stroj od napájení!

Pro uživatele, kteří odsavač používají často, doporučujeme pravidelně čistit stlačeným vzduchem, aby byla zachována maximální účinnost filtrace a dlouhá životnost filtru.

BĚŽNÁ KONTROLA

Pravidelná kontrola jakéhokoli stroje či nástroje je základem pro udržení optimálního fungování dílny. Což zahrnuje kontrolu veškerých součástí, zajištění čistoty filtru a odstranění nečistot ze všech povrchů a pohyblivých částí.

6. Odstranění problémů

Stroj se nespouští nebo se vypíná jistič.

Možná příčina	Možné řešení
<ol style="list-style-type: none">1. Napájení je vypnuto nebo je vadné.2. Pojistka/jistič je vypálená/vypnutá.3. Nesprávně zapojené připojení motoru.4. Hlavní vypínač na přístrojové desce je vypnutý.5. Přerušovaný kontakt/vysoký odpor.6. Vadný vypínač. Vada na motoru.	<ol style="list-style-type: none">1. Ujistěte se, že je napájení zapnuto a zda má správné napětí.2. Vybavte správným jističem, vyměňte slabý jistič.3. Přepojte nebo zavolejte certifikovaného servisního technika nebo elektrikáře.4. Nechte motor vychladnout, zajistěte dostatečnou ventilaci stroje, resetujte.5. Zkontrolujte, zda nejsou dráty přerušené nebo špatně připojené, podle potřeby je opravte.6. Vyměňte spínač. Otestujte/opravte/vyměňte.

Nadměrné vibrace nebo hluk během provozu.

Možná příčina	Možné řešení
<ol style="list-style-type: none">1. Volná součástka.2. Uvolněný nebo porouchaný držák motoru.3. Vrtule ventilátoru zasahuje kryt.4. Opotřebovaná ložiska motoru.	<ol style="list-style-type: none">1. Zkontrolujte a dotáhněte všechny šrouby/maticy.2. Utáhněte nebo vyměňte podle potřeby.3. Zkontrolujte vrtuli ventilátoru a kryt; vyměňte.4. Hřídel ručně otočte, zkontrolujte jestli nezadrhává nebo není příliš volná, vyměňte ložiska.

Stroj pracuje příliš hlasitě, vibruje a vychází z něj opakovaný hluk.

Možná příčina	Možné řešení
<ol style="list-style-type: none">1. Stroj stojí na nerovném povrchu.2. Poškozený/nevyvážený ventilátor.3. Volné spoje.4. Vrtule ventilátor je uvolněný.5. Vrtule ventilátor zasahuje kryt.	<ol style="list-style-type: none">1. Umístěte stroj na rovný povrch.2. Zkontrolujte, zda není vrtule ventilátoru ohnutá, uvolněný nebo jinak poškozený.3. Zkontrolujte a dotáhněte všechny upevňovací prvky.4. Vyměňte motor a vrtuli ventilátoru.5. Zkontrolujte vrtuli ventilátoru a kryt; vyměňte.

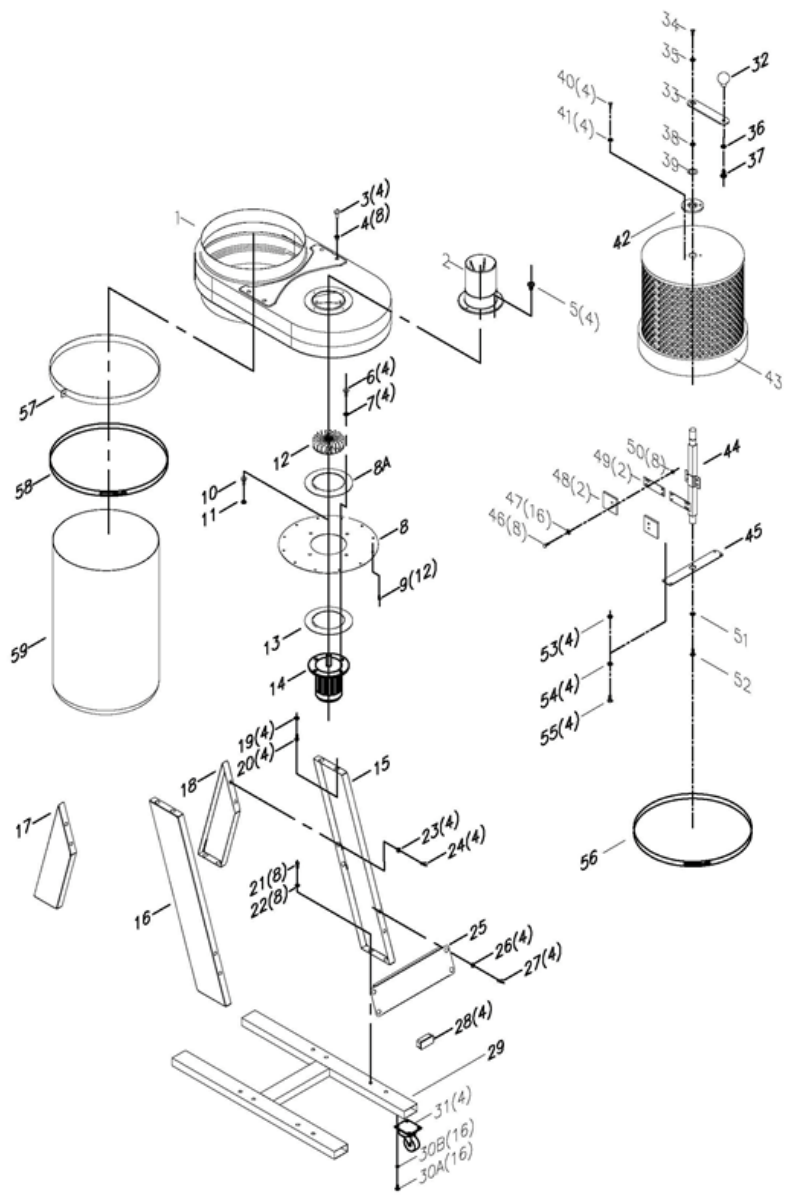
Cyklonový odsavač dostatečně nebo vůbec neodsává; slabý výkon.

Možná příčina	Možné řešení
<ol style="list-style-type: none">1. Odpadní nádoba nebo koncová nádoba filtru jsou plné. Filtr je zanesený.2. Ucpané vedení vzduchu.	<ol style="list-style-type: none">1. Vyprázdněte koncovou nádobu filtru. Vyčistěte filtr.2. Vyčistěte hrdlo odsavače.

<p>3. Vedení je příliš dlouhé nebo má příliš moc ostrých zatočení.</p> <p>4. Mokrý dřevo ucplalo vedení.</p> <p>5. Úniky v potrubí nebo příliš mnoho otevřených hrdel.</p> <p>6. Nedostatečná průtoková rychlost v hlavní odsávací trubici.</p> <p>7. Nevhodná velikost vedení, spojek nebo přepážek.</p>	<p>3. Posuňte odsávání blíže k odsávanému stroji. Upravte vedení odsávání a odstraňte jakékoliv ostré ohyby vedení.</p> <p>4. Používejte řezivo s obsahem vlhkosti menším než 20 %.</p> <p>5. Opravte všechny netěsnosti vedení a uzavřete všechny nepoužívané hradítka.</p> <p>6. Průtokovou rychlost můžete zvýšit otevřením 1 nebo 2 hradítek na různých rozbočkách odsávání.</p> <p>7. Změňte velikost vedení a samotné upevnění a uchycení vedení.</p>
---	---

Odsavač fouká do vzduchu piliny.

Možná příčina	Možné řešení
<p>1. Svěrky sběrných nádob na odsavači jsou uvolněné.</p> <p>2. Uvolněné nebo poškozené těsnění.</p>	<p>1. Znovu sevřete a zajistíte správné utěsnění.</p> <p>2. Vyměňte těsnění.</p>



Index	Item Description	Specification	Qty
1	DUST CHUTE		1
2	INTAKE SPLITTER	4"	1
3	HEX BOLT	5/16"*3/4"	4
4	NUT	5/16"	8
5	SHEET METAL THREAD BOLT	#8x1/2"	4
6	HEX BOLT	5/16"*3/4"	4
7	FLAT WASHER	5/16"*OD18*2t	4
8	MOTOR BASE SUPPORT		1
8A	GASKET		1
9	HEX SPRING BOLT	5/16"*5/8"	12
10	HEX BOLT	5/16"*3/4"	1
11	FLAT WASHER	5/16"*OD30*3t	1
12	FAN	9"	1
13	MOTOR RUBBER GASKET		1
14	MOTOR	1HP/230V/50HZ/1PHASE	1
15	SIDE SUPPORT – LONG	Right	1
16	SIDE SUPPORT – LONG	Left	1
17	SIDE SUPPORT – SHORT	Left	1
18	SIDE SUPPORT – SHORT	Right	1
19	FLAT WASHER	5/16"*OD18*2t	4
20	HEX BOLT	5/16"*3/4"	4
21	HEX BOLT	5/16"*3/4"	8
22	FLAT WASHER	5/16"*OD18*2t	8
23	FLAT WASHER	5/16"*OD18*2t	4
24	HEX BOLT	5/16"*3/4"	4
25	SUPPORT BRACE		1
26	FLAT WASHER	5/16"*OD18*2t	4
27	HEX BOLT	5/16"*3/4"	4
28	PLUG	30*60mm	4
29	BASE		4

30A	HEX BOLT	1/4"	4
30B	FLAT WASHER	1/4"	
31	2" WHEEL		4
32	HANDLE	22mmL	1
33	ROTATION ARM		1
34	HEX BOLT	5/16"*3/4"	1
35	FLAT WASHER	5/16"*OD30*3t	1
36	FLAT WASHER	3/8"*OD23*2t	1
37	LOCK NUT	3/8"	1
38	C-SHAPED CLAMP	Ø20	1
39	SEAL	OuterØ30*Inner Ø20*5t	1
40	HEX BOLT	1/4"*3/4"	4
41	FLAT WASHER	1/4"*OD19*2t	4
42	BEARING	Ø70* Ø20.5*7t	1
43	CANISTER FILTER	Ø350*300mm	1
44	ROTATION SHAFT		1
45	SUPPPORT PLATE		1
46	HEX BOLT	1/4"*5/8"	8
47	FLAT WASHER	1/4"*OD13*1t	16
48	CANVAS		2
49	PEDAL		2
50	LOCK NUT	1/4"	8
51	FLAT WASHER	5/16"*OD23*2t	1
52	HEX BOLT	5/16"*3/4"	1
53	LOCK NUT	1/4"	4
54	FLAT WASHER	1/4"*OD13*1t	4
55	HEX BOLT	1/4"*3/4"	4
56	ADJUSTABLE BAND CLAMP	Ø350mm	1
57	BLACK SNAP BAND	Ø350mm	1
58	SPRING BAG CLAMP	Ø350mm	1
59	PLASTIC BAG	Ø350mm*980mm	2



IGM nástroje a stroje s.r.o., Ke Kopanině 560,
Tuchoměřice, 252 67, Czech Republic, EU
+420 220 950 910, www.igmttools.com